

技术要求:  
 1.符号说明:  
 ⊗ = FAI全检尺寸XX处(认证特性)  
 ■ = 特殊特性X处(首检或未检特性)  
 ⊙ = SPC控制特性0处(CPK>1.33)  
 2.材料及镀层:  
 SUS304-1/2H T=0.25MM W=33.00MM ,表层整体镀镍0.76μm min;引脚区域镀可焊镍2.54μm min;封孔处理  
 3.外观  
 不允许局部无镀层;镀层有印痕;未洗净的盐类痕迹;镀层粗糙或有颗粒;镀层起泡、起皮或脱落;条纹状、树枝状、海绵状镀层;烧焦、针孔、麻点、脆裂;过腐蚀或机械擦伤等现象。  
 4.附着强度  
 经附着强度试验后,镀层与基体,以及镀层之间不应有任何形式的分离。  
 5.孔隙率:盐雾试验48h,腐蚀面积≤5%。  
 6.锡镀层可焊性:至少95%的表面覆盖一层连续、均匀的新焊料。  
 7.应用标准:Q/BSL 0001-2009《连接器电镀规格及要求技术规范》

料号对照表:

电镀后料号	电镀前料号	外壳 PCB 安装方式	Key 位	镀层规格	电镀后料号	电镀前料号	外壳 PCB 安装方式	Key 位	镀层规格
18704025	18708025		W/O(左)		18704037	18708037		W/O(左)	
18704026	18708026	焊板 (T/H)	Daul(左)		18704038	18708038	焊板 (T/H)	Daul(左)	
18704027	18708027	A=1.96	Left(左)		18704039	18708039	A=3.56	Left(左)	
18704028	18708028		Right(右)		18704040	18708040		Right(右)	表层整体
18704029	18708029		W/O(左)		18704041	18708041		W/O(左)	表层整体
18704030	18708030	焊板 (T/H)	Daul(左)		18704042	18708042	SMT	Daul(左)	表层整体
18704031	18708031	A=2.79	Left(左)		18704043	18708043	A=1.96	Left(左)	表层整体
18704032	18708032		Right(右)		18704044	18708044		Right(右)	表层整体
18704033	18708033		W/O(左)		18704045	18708045		W/O(左)	
18704034	18708034	焊板 (T/H)	Daul(左)		18704046	18708046	压板	Daul(左)	
18704035	18708035	A=3.18	Left(左)		18704047	18708047	(Retention)	Left(左)	
18704036	18708036		Right(右)		18704048	18708048	A=1.96	Right(右)	

REV.	ECN. NO.	DRAWN	DATE	EC.content
A1	-	WuQiangYuan	1/07/14	設變引腳電鍍厚度
B	201401226	WuQiangYuan	10/19/15	新增機種調整圖面
C	YDA20160704001	WuQiangYuan	09/23/16	設變尺寸公差



APPROVED	CHECKED	DRAWN	UNIT: mm	SCALE: 1:1	SHEET: 1/2	REV.: C
		吳強遠 16.09.23	GENERAL TOLERANCE .X± 0.10 X:± 1' .XX± 0.05 .X:± 0.5' .XXX± 0.03			
PART NO.: 18708025~18708048			TITLE:minisas 部接口36pin SMT 直腳屏蔽殼			

F  
E  
D  
C  
B  
A

F  
E  
D  
C  
B  
A

DIE ON: YK155  
SIZE: A4

1 2 3 4 5 6 7 8

F

E

D

C

B

A

F

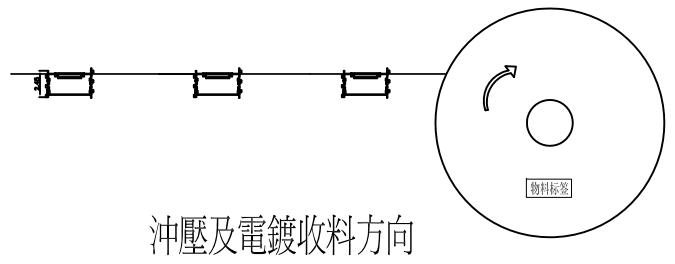
E

D

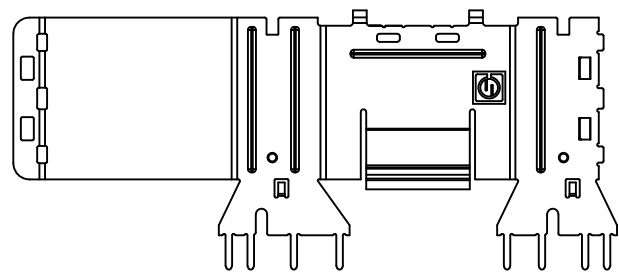
C

B

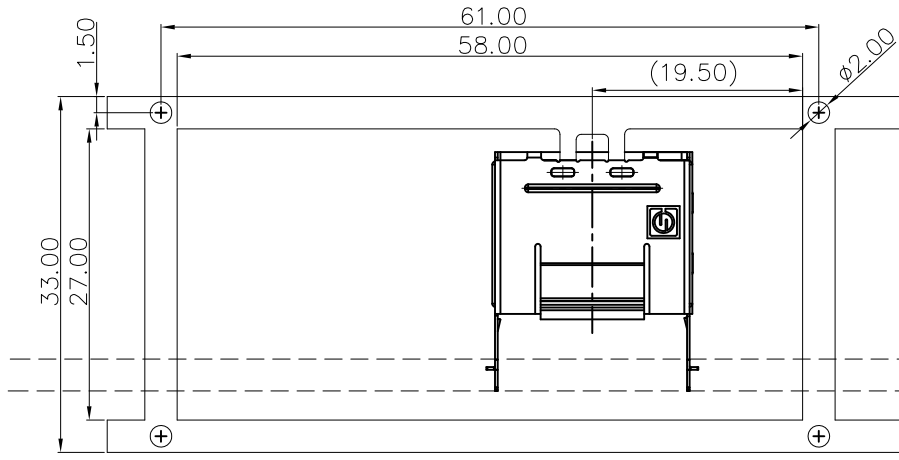
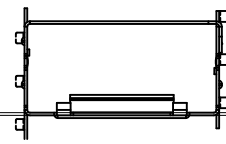
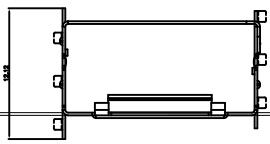
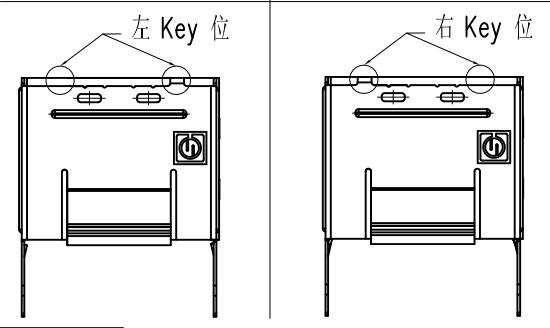
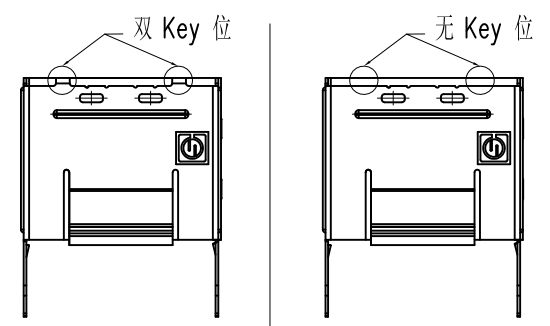
A



沖壓及電鍍收料方向

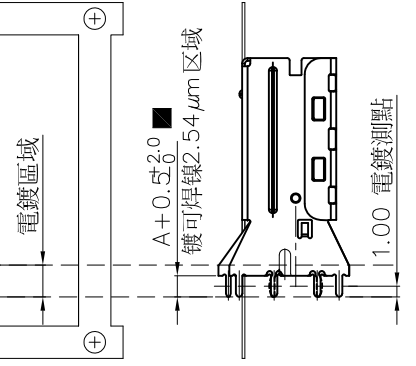


展开示意图



料带图

■ SMT 電鍍測點



電鍍區域

$A+0.5^{+2.0}$   
鍍可焊錄2.54μm 区域

1.00 電鍍測點

REV.	ECN. NO.	DRAWN	DATE	EC.content
A1	-	WuQiangYuan	1/07/14	設變引腳電鍍厚度
B	201401226	WuQiangYuan	10/19/15	新增機種調整圖面
C	YDA20160704001	WuQiangYuan	09/23/16	設變尺寸公差



⊗: QUALITY CONTROL ITEM APPROVED CHECKED DRAWN 吳強遠 16.09.23		GENERAL TOLERANCE .X± 0.10 X.'± 1' .XX± 0.05 .X'± 0.5' .XXX± 0.03	PART NO.: 18708025~18708048 TITLE:minisas 部接口36pin SMT 直腳屏蔽殼		
UNIT: mm	SCALE: 1:1	SHEET: 2/2	REV.: C		

DIE ON: YK155

SIZE: A4